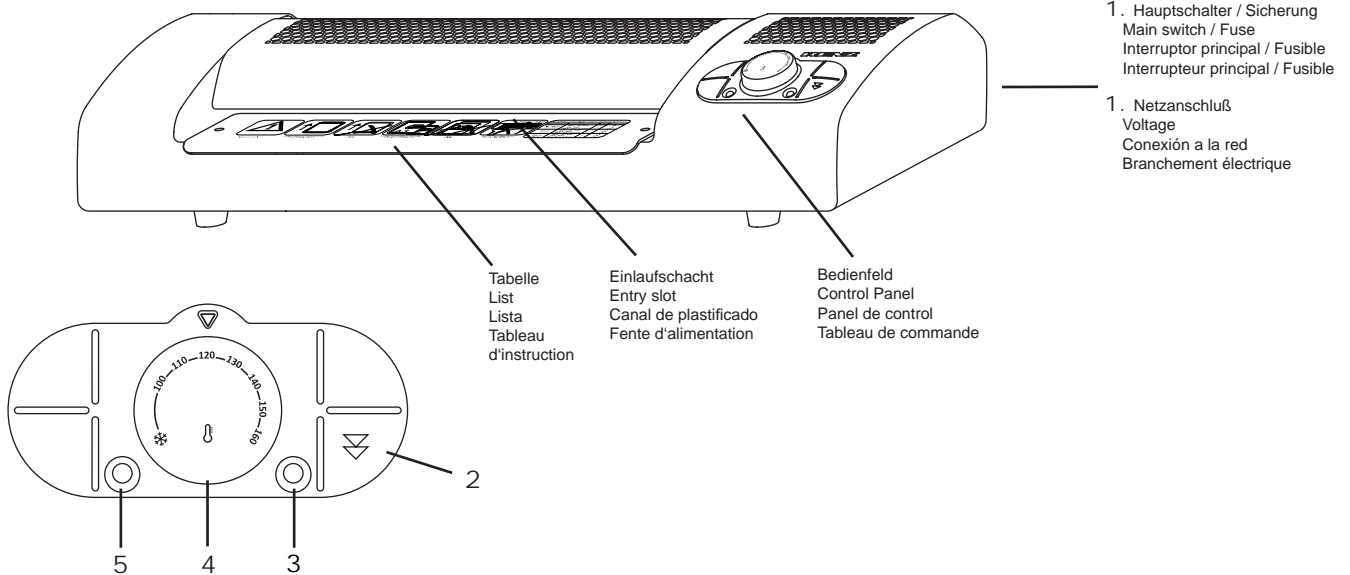


RENZ® HT 330 L

TASCHENLAMINATOR / POUCH LAMINATOR / PLASTIFICADORA / PLASTIFICATION

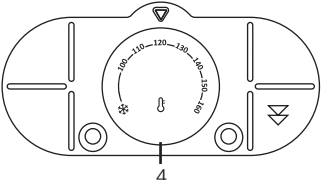
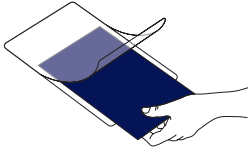
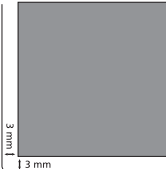
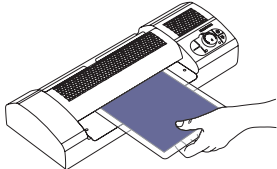


Bedienfeld 2. Rücklauffaste 3. Temperaturanzeige grün 4. Temperatur - Einstellknopf 5. Bereitschaftsanzeige rot Anzeige gelb im Stand by Modus	Control Panel 2. Reverse button 3. Temperature light green 4. Temperature adjusting knob 5. Power light Power light yellow in Stand by mode	Panel de control 2. Tecla de Retroceso 3. Indicador verde de temp. 4. Termostato 5. Indicador de encendido Indicador amarillo Stand by	Tableau de commande 2. touche de retour 3. indicateur de température vert 4. bouton de réglage de la température 5. indicateur de disponibilité rouge indicateur jaune en mode d'attente
<p>Bitte lesen sie diese Bedienungsanleitung sorgfältig durch. Für fehlerhafte Bedienung übernehmen wir keine Haftung.</p> <p>Sicherheitshinweise:</p> <ul style="list-style-type: none"> Keine anderen Materialien wie Papier verwenden. Das Gerät darf nur für geeignete Laminiertaschen verwendet werden. Stecken Sie keine anderen Gegenstände in den Einlaufschacht. Das Laminiengerät darf nur von Personen benutzt werden, die es sicher bedienen können. Das Gerät darf nur in trockenen Innenräumen verwendet werden und nicht mit Feuchtigkeit in Berührung kommen. Schließen Sie das Gerät an eine Steckdose an, deren Netzspannung den technischen Daten des Geräts entspricht. Das Gerät nicht in Betrieb nehmen, wenn das Netzkabel sichtbare Schäden aufweist; trennen Sie es vom Stromnetz, wenn Sie zu einem anderen Zeitpunkt solche Schäden bemerken. Das Gerät darf nicht geöffnet werden, solange es am Stromnetz angeschlossen ist. Schicken Sie das Gerät bei einem Defekt zurück zum Hersteller. 	<p>Please read this manual carefully and attentively. We do not assume any liability for incorrect operation.</p> <p>Safety instructions.</p> <ul style="list-style-type: none"> Do not use any other material than paper. Make sure to use only suitable laminating pouches. Do not put any other objects in the entry slot. The laminator must only be operated by persons who are firm and familiar with its operation. The laminator must only be operated in dry indoor rooms and must not be exposed to any humidity. Make sure to connect the laminator into a plug where the line voltage corresponds to the technical data of this laminator. Do not operate the laminator if the power cord shows visible defects. Immediately separate the laminator from the electric circuit, also if you notice such defects at any other time during operation. The laminator must not be opened as long as it is connected to the electric circuit. Return the laminator to the supplier if it is defective. 	<p>Por favor, lea detenidamente las instrucciones de uso. No nos hacemos responsables de averías por mala manipulación de la máquina.</p> <p>Medidas de seguridad:</p> <ul style="list-style-type: none"> No usar otro material que no sea papel. La máquina sólo se puede usar con láminas de plastificado apropiadas. No introduzca ningún otro tipo de objeto en el canal de plastificado. La máquina sólo debe ser usada por personas que puedan manipularla con seguridad. El equipo sólo puede instalarse en habitaciones secas, no se debe manipular con las manos húmedas. Enchufe la máquina a una red que se corresponda con el voltaje del equipo. No haga funcionar el equipo si el cable de alimentación de red está visiblemente deteriorado; en caso de detectar daños como este, desenchufe el equipo de la red. No debe abrir el equipo mientras esté conectado a la red eléctrica. Retorne el equipo al fabricante en caso de tener algún defecto. 	<p>Veillez lire attentivement ce mode d'emploi. Nous déclinons toute responsabilité en cas de manipulation erronée.</p> <p>Conseils de sécurité :</p> <ul style="list-style-type: none"> Ne pas utiliser d'autres matières que du papier. Utiliser la machine seulement pour des pochettes de plastification appropriées. Ne pas introduire d'autres objets dans la fente d'alimentation. La machine de plastification doit être employée uniquement par des personnes sachant l'utiliser. Actionner la machine seulement dans des locaux intérieurs secs et la tenir à l'abri de l'humidité. Brancher la machine sur une prise dont l'alimentation de secteur correspond aux caractéristiques techniques de la machine. Ne pas mettre la machine en exploitation si le câble d'alimentation présente des détériorations visibles ; la couper immédiatement du secteur lorsque de telles détériorations se manifestent plus tard au cours de son exploitation. Il est interdit d'ouvrir la machine tant qu'elle reste branchée sur le secteur. En cas de défaut, veuillez réexpédier la machine au constructeur.

<p>Gerät aus der Verpackung nehmen. Lieferumfang prüfen: - Laminiergerät - Elektrokabel - Bedienungsanleitung</p>	<p>Richtigen Standort wählen. Achten Sie auf ausreichend Platz auf der Rückseite des Laminiergeräts. DIN A3 große Laminierungen benötigen ca. 45 cm Platz, um ganz aus dem Gerät transportiert zu werden. DIN A4 ca. 32 cm.</p>	<p>Elektrokabel anschließen. Nur an Steckdosen mit Schutzkontakt anschließen. Schalten Sie das Gerät mit dem Netzschalter (1) auf der Rückseite ein; die Bereitschaftsanzeige (5) leuchtet rot. Das Gerät heizt sich auf.</p>	<p>Achten Sie immer auf die richtige Laminiertemperatur, da sich die Folie wieder vom Dokument lösen kann, wenn zu kalt laminiert wurde; oder das Dokument zu wellig wird, wenn zu heiß laminiert wurde.</p>
<p>Remove machine and check contents of the box. You should have... - Laminating Machine - Cable - Manual</p>	<p>Choose a correct place. Make sure to have enough free space at the backside of the laminator. Laminations in A3 size require approx. 45 cm free space to be fully transported out of the laminaor. A4 size requires approx. 32 cm space.</p>	<p>Connect cable. Connect the machine only to plugs which are grounded. Switch on the laminator by pressing the power switch (1) at the backside of the machine; the standby signal (5) lights in red. The laminator starts to heat up.</p>	<p>Make sure to always set the correct laminating temperature as the film may detach from the document if the temperature was too low or the document turns out wavy if the temperature was set too high.</p>
<p>Saque la máquina del cartón y revise el contenido. Vd. debería tener: - Laminadora - Cable con el enchufe, - Instrucciones de uso</p>	<p>Elija un emplazamiento estable. Deje suficiente espacio libre en la parte posterior del equipo. Los plastificados de formato A3 necesitan alrededor de 45 cm de espacio para que la lámina salga totalmente del equipo. Los plastificados de formato A4 necesitan alrededor de 32 cm de espacio para que la lámina salga totalmente del equipo..</p>	<p>Conecte el cable. Conecte la máquina sólo a enchufes que tengan toma de tierra. Encienda la máquina accionando la tecla de encendido que está en la parte trasera (1). El indicador de encendido (5) se iluminará en rojo. La máquina está en proceso de calentamiento.</p>	<p>Seleccione siempre la temperatura adecuada para el proceso de plastificado. Si la temperatura es demasiado baja, la lámina plástica no se adhiere correctamente al documento. Si la temperatura es demasiado alta, el documento laminado quedará ondulado.</p>
<p>Sortez la machine de son emballage. Vérifiez le contenu de livraison : - la machine de plastification - le câble d'alimentation - les instructions de service</p>	<p>Choisissez un emplacement adéquat. Veillez à laisser suffisamment d'espace du côté arrière de la machine de plastification. Les pochettes plastifiées au format A3 ont besoin d'env. 45 cm d'espace pour qu'elles puissent sortir entièrement de la machine ; le format A4 en a besoin d'env. 32 cm.</p>	<p>Branchez le câble d'alimentation. Ne le branchez que sur des prises ayant un contact de mise à la terre. Mettez la machine en marche à l'aide de l'interrupteur de secteur (1) placé à la face arrière de la machine ; l'indicateur de disponibilité (5) s'allume en rouge. La machine se met à température.</p>	<p>Veillez à maintenir toujours la bonne température de plastification, car il se peut que la feuille se redétache du document en cas de température insuffisante lors de la plastification ; ou bien que le document devienne trop ondulé en cas de température excessive lors de la plastification.</p>

2

LAMINIEREN / LAMINATING / PLASTIFICADO / PLASTIFICATION

			
<p>Die gewünschte Temperatur mit dem Temperaturregler (4) einstellen. Angaben dazu entnehmen Sie bitte der Tabelle, die an der Maschine angebracht und auch in der Gebrauchsanleitung abgebildet ist. Achtung! Diese Angaben sind ca. Werte und können differieren.</p>	<p>Die Laminiervorlage in eine entsprechende Folientasche stecken und auf gleichmäßigen Folienrand achten. Überprüfen Sie, ob die gewünschte Laminier Temperatur erreicht wurde: dies ist der Fall, wenn die Temperaturanzeige (3) grün leuchtet.</p>	<p>Optimal sind 3 mm Folienrand.</p>	<p>Schieben sie die Folientasche mit der geschlossenen Seite voran, gerade in den Einlaufschacht, bis das Dokument von den Laminierwalzen erfasst und eingezogen wird. Das Dokument wird durch das Gerät gezogen und auf der Rückseite heraustransportiert. Nehmen Sie das Dokument und lassen Sie es auf einer ebenen Fläche einige Sekunden abkühlen. Nächste Vorlage vorbereiten und wie oben beschrieben verfahren. So ist ein kontinuierlicher Arbeitsablauf gewährleistet.</p>
<p>Set the required temperature by turning the temperature knob (4). Please refer to the relevant list printed on the machine and shown in the manual. Caution! These indications are approximate values and may vary.</p>	<p>Put the original to be laminated into the correct pouch and and make sure to have an equal edge on all sides. Ideal would be 3 mm at each side. Check if the desired laminating temperature is reached. This is the case if the temperature (3) lights in green.</p>	<p>Ideal would be 3 mm at each side.</p>	<p>Insert the laminating pouch with the closed side first into the entry slot until the document is seized by the laminating drums and is transported into the laminator. The document is transported through the laminator and comes out at the backside of the machine. Let the document cool down for some seconds on an even surface. Prepare your next document and proceed as described above. This guarantees a continued work flow.</p>
<p>Ajuste el termostato (4) a la temperatura deseada. Utilice los datos reflejados en la tabla adjunta a la máquina o en las instrucciones de uso. Atención: Estos datos son sólo aproximaciones y pueden variar</p>	<p>Coloque el documento que se quiere plastificar en una lámina plástica adecuada, cuidando de dejar espacios iguales en cada margen. El espacio ideal de los márgenes sería de unos 3 mm Compruebe que la máquina haya alcanzado la temperatura deseada, en este caso el marcador de temperatura (3) se iluminará de color verde.</p>	<p>El espacio ideal de los márgenes sería de unos 3 mm</p>	<p>Introduzca la lámina plástica en el canal de plastificado, recta y con la parte cerrada hacia adelante hasta que los rodillos hayan agarrado el documento y tiren de él. El documento ya laminado sale por la parte posterior del equipo. Déjelo reposar en una superficie plana durante unos segundos. Prepare el nuevo documento y repita la operación de laminado siguiendo las instrucciones antes descritas. De esta manera se garantiza un ciclo de trabajo estable.</p>
<p>Réglez la température souhaitée à l'aide du bouton de réglage de la température (4) . Veuillez vous référer aux paramètres indiqués sur la machine et dans le manuel. Attention ! Ces paramètres ne sont que des valeurs approximatives et peuvent varier.</p>	<p>Introduisez le document à plastifier dans une pochette à plastifier adéquate et veillez à ce que la marge de la feuille soit régulière. Une marge de 3 mm serait parfaite. Vérifiez si la température de plastification souhaitée a été atteinte : C'est le cas lorsque l'indicateur de température (3) est allumé en vert.</p>	<p>Un marge de 3 mm serait parfaite.</p>	<p>Glissez la pochette transparente, son côté fermé étant devant, tout droit dans la fente d'alimentation jusqu'à ce que le document soit saisi par les rouleaux de plastification et inséré. Le document passe par la machine et sort à l'arrière de la machine. Retirez le document et laissez-le refroidir pendant quelques secondes à plat. Préparez le document suivant et procédez tel que décrit ci-devant. Ainsi vous assurez une continuité des opérations.</p>

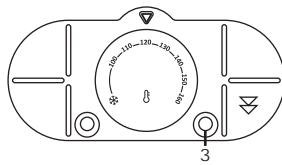
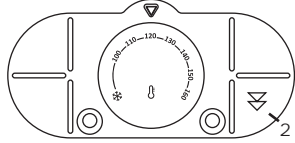
3

EINSTELLWERTE / SETTINGS / AJUSTES / AJUSTAGES

Die Angaben sind ungefähre Werte und können differieren.
The specifications are approx. values and may vary.

Folie / Film	Papier / Paper	Temp. in C°
80 - 100 mic. (3,2 - 4 mil.)	80 gr. copy paper	100
	120 gr. paper	110
	200 gr. paper & photos	120
125 mic. (5 mil.)	80 gr. copy paper	120
	120 gr. paper	130
	200 gr. paper & photos	140

4

**STAND BY MODUS / MODO STAND BY (Modo de espera)
 / MODE D'ATTENTE
 HEIZUNG / HEATING / CALENTAMIENTO / CHAUFFAGE**


Hat sich in der Maschine ein Stau gebildet, Rücklaftaster (2) drücken und gedrückt halten, Motor läuft rückwärts und das gestaute Material wird rückwärts aus der Maschine transportiert.
 Rücklaftaster loslassen, Motor läuft vorwärts, Gerät ist wieder betriebsbereit.

Die zuvor eingestellte Temperatur wird automatisch geregelt. Dies wird angezeigt durch Erlöschen und Wiederaufleuchten des grünen Lichts (3).

If there is a jam in the machine, press the reverse key (2) and keep it pressed. The motor run backwards and the jammed material is transported out of the machine.
 Release the reverse button, the motor starts to run forwards and the laminator is ready for further operation.

The temperature once set is automatically controlled. This is shown by means of the green light (3) that lights and shuts off.

En caso de atasco en la máquina, apretar de manera continua la tecla de retroceso (2), el motor invierte el sentido de funcionamiento y devuelve el documento que estaba atascado.
 Al soltar la tecla de retroceso el motor funcionará en sentido normal, el equipo está nuevamente listo para usarse.

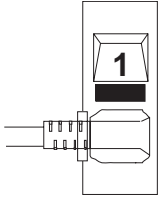


La temperatura se ajusta de modo automático, estos cambios se muestran cuando la luz verde (3) se enciende y apaga.

En cas de bourrage dans la machine, appuyez sur la touche de retour (2) et maintenez la pression. Le moteur marche en sens inverse libérant ainsi du côté alimentation la pochette coincée. Relâchez la touche de retour pour que le moteur marche en avant ; la machine est alors de nouveau prête à l'emploi.

La température choisie auparavant se règle automatiquement. Ceci se manifeste par l'extinction et le rallumage du témoin vert. (3)

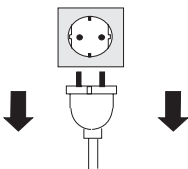
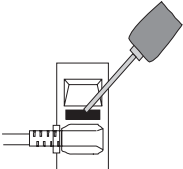
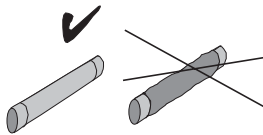
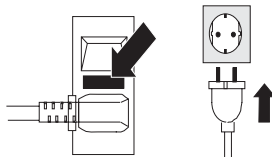
5

WARTEN \ MAINTENANCE \ MANTENIMIENTO \ MAINTENANCE

		
<p>Nach Beenden der Laminierarbeiten Gerät ausschalten. Netzschalter (1) umlegen auf Stellung 0.</p>	<p>Nur trocken reinigen. Mit trockenem oder feuchtem Tuch abwischen. Keine Lösungsmittel verwenden.</p>	<p>Gerät nicht öffnen. Gerät darf nur von Fachpersonal geöffnet werden.</p>
<p>After having finished all laminating work, make sure to turn off the machine. Turn the power switch (1) to position 0.</p>	<p>Cleaning Wipe with a dry or moist cloth. Do not use solvents.</p>	<p>Do not open the machine. The machine is only to be opened and serviced by an authorized service center.</p>
<p>Apague el equipo una vez haya terminado sus trabajos de plastificado. Ponga el interruptor (1) en la posición 0.</p>	<p>Limpieza sólo en seco. Limpie con un paño seco o humedecido. No utilice disolventes.</p>	<p>No abra la máquina. La máquina sólo puede ser manipulada por personal especializado de la empresa de servicios autorizada.</p>
<p>Une fois les travaux de plastification achevés, débrayez la machine. Mettre l'interrupteur principal (1) sur position 0.</p>	<p>Ne nettoyer qu'à sec. Essuyer avec un chiffon sec ou humide. Ne pas utiliser de solvant.</p>	<p>Ne pas ouvrir l'appareil Seul un technicien doit ouvrir l'appareil.</p>

6

SICHERUNG WECHSEL \ CHANGE OF FUSE \ CHAMBIO DE FUSIBLE \ CHANGER LE FUSIBLE

			
<p>Netzstecker ziehen</p>	<p>Sicherungshalter mit Schraubendreher herausdrücken</p>	<p>Sicherung kontrollieren. Wenn defekt., Ersatzsicherung einsetzen.</p>	<p>Sicherungshalter einsetzen und eindrücken. Netzstecker einstecken.</p>
<p>Unplug the machine</p>	<p>Pry out fuse holder with screw driver</p>	<p>Check fuse. If fuse is defective, put in replacement fuse</p>	<p>Put in fuse holder and press it in. Connect main plug</p>
<p>Desenchufar la máquina</p>	<p>Desenroscar la tapa del fusible con un destornillador</p>	<p>Comprobar el fusible. Si está fundido, colocar un fusible nuevo.</p>	<p>Meter el fusible en su tapa y presionar Conectar el enchufe principal</p>
<p>Retirer la prise de courant</p>	<p>Enlever la protection du fusible avec un tourne-vis</p>	<p>Contrôler le fusible. Si le fusible est defectueux, remplacer le.</p>	<p>Insérer la protection du fusible et brancher la prise de courant.</p>

7

FEHLERLISTE / TROUBLE SHOOTING / SOLUCIÓN DE PROBLEMAS / LISTE DE RECHERCHE DES PANNES

Gerät läuft nicht. Gerät am Stromnetz angeschlossen? Strom vorhanden? Sicherung kaputt?	The laminator does not run. Is the laminator correctly plugged in ? Is power available ? Fuse defective ?	El equipo no funciona. Está enchufado a la red? Llega corriente al enchufe? Compruebe si el fusible está en buen estado	La machine ne fonctionne pas. La machine est-elle branchée sur le secteur ? Y a-t-il du courant disponible ? Le fusible est-il défectueux ?
Vorlage nicht sauber verschweißt, Folie bleibt „milchig“ Temperatur zu niedrig. Temperatur höher stellen.	The document is not properly laminated, the foil remains „milky“ The temperature is set too low. Increase temperature.	Los documentos plastificados no seudan correctamente, la lámina plástica no sale de color transparente. La temperatura seleccionada es demasiado baja, aumentar la temperatura de laminado.	Le document n'est pas parfaitement soudé, la feuille reste „laiteuse“. La température est trop basse, augmenter la température.
Vorlage ist wellig. Temperatur zu hoch. Temperatur niedriger stellen.	The document turns out „wavy“ The temperature is set too high. Lower temperature.	El documento sale ondulado La temperatura seleccionada es demasiado alta, disminuir la temperatura de laminado.	Le document est ondulé. La température est trop élevée. Baisser la température.

8

TECHNISCHE DATEN

TECHNICAL DATA

DATOS TECNICOS

DONNEES TECHNIQUES

Arbeitsbreite 330 mm	Working width 330 mm / 13"	Ancho de trabajo 330 mm	Largeur de travail 330 mm
Folienstärke bis max. 125 mic.	Film thickness up to 125 mic. / 5 mil.	Espesor de lamina hasta 125 mic.	Epaisseur de pochettes jusqu'à 125 mic.
Max Laminierstärke 1 mm	Max. laminating thickness 1 mm	Espesor de laminación max.1 mm	Epaisseur de plastification 1 mm max.
Aufwärmzeit ca. 3 Minuten	Warm-up-time approx. 3 minutes	Tiempo de calentamiento aprox. 3 min	Durée de mise à température environ 3 minutes
Laminiergeschwindigkeit 0,65 m/min.	Laminating speed 0,65 m/min.	Velocidad de plastificado 0,65 m/min.	Vitesse de plastification 0,65 m/min.
Laminiertemperatur einstellbar	Laminating temperature adjustable	Temperatura de plastificado variable	Température de plastification réglable
Temperaturkontrolle automatisch	Automatic temperature control	Control automático de temperatura	Contrôle automatique de la température
Kalllaminiierung möglich	Cold lamination possible	Laminado en frío posible	Plastification à froid possible
Fotolaminierung	Photo lamination	Laminado de fotografías	Plastification de photos
Rücklauffunktion	Return function	Modo retroceso	Fonction de retour
Transporttasche nicht erforderlich	Carrier not required	Carrier no necesario	Pochette de transport: pas nécessaire
Anzahl Rollen 4	Number of rolls 4	No. de rodillos 4	Nombre de rouleaux 4
Heizung 2 Rollen	Heating 2 rollers	Calentamiento 2 rodillos	Chauffage 2 rouleaux
230 V 50 Hz / 650 W	230V 50 ccls. / 650 W or 110V 60 ccls. / 650 W.	230V 50 Cc 650 W o. 110V 60 Cc. 650 W	230 V 50 cy. 650 W ou 110 V 60 cy. 650 W
Gewicht: 8 kg	Weight: 8 kg / 17,60 lbs.	Peso: 8 kg	Poids: 8 kg
Länge x Breite x Höhe 51 x 20 x 11 cm	Length x Width x Height 51 x 20 x 11 cm / (20 x 8 x 4,3")	Largo x Ancho x Altura 51 x 20 x 11 cm	Longueur, largeur, hauteur 51 x 20 x 11 cm

für / for / pour / por

Maschinen/machines/machines/maquinaria 2006/42/EG
 geändert durch/amended by/modifié par/modifica da por 91/368/EG und/and/et/y 98/37/EG
 Anhang/appendix/appendice/anexo II A

Elektromagnetische Verträglichkeit / electromagnetic consistency/comptabilité électromagnétique /
 comptabilidad electromagnética 04/108/EG

Niederspannung / low tension / basse tension / baja tensión 2006/95/EG

Die Anlage bzw. Maschine / The construction of the machine / La construction de la machine / La construcción de la máquina

Fabrikat / Model / Modèle / Producto:

Elektrischer Taschenlaminator / Electric Pouch Laminator / Laminadora eléctrica / Lamineur electric

Typ / Type / Type / Tipo:

RENZ HT 330 L

Wurde entwickelt, konstruiert und gefertigt in Übereinstimmung mit den o.g. EG-Richtlinien, in alleiniger Verantwortung von /
 was developed, constructed and produced in accordance with the EG guidelines and with the sole responsibility of /
 a été développée, construite et produite conformément aux directives et avec la seule responsabilité de /
 ha sido diseñada, construida y fabricada de conformidad con las antes citadas directivas comunitarias, bajo la exclusiva
 responsabilidad de:

Firma / Company / Société / Empresa: Chr. Renz GmbH, 73540 Heubach / Germany

Folgende harmonisierte Normen wurden angewandt: /
 The following harmonized specifications were applied: /
 Les normes harmonisées suivantes ont été appliquées: /
 Se han aplicado las siguientes normas armonizadas: /

1 ISO 12100-1 + EN ISO 12100-1 + EN ISO 12100-2
 Sicherheit von Maschinen, Geräten und Anlagen
 Security of machines, units and systems
 Sécurité des machines, unités et système
 Seguridad de máquinas, instalaciones y equipos

1 DIN EN 60204-1
 elektrische Ausrüstung von Maschinen
 Electrical equipment for industrial machines
 Equipement électrique pour des machines industrielles
 Equipamiento eléctrico de maquinaria

Eine Technische Dokumentation ist vollständig vorhanden.

Die entsprechende Betriebsanleitung liegt in folgenden europäischen Sprachen vor: Deutsch, Englisch, Französisch, Spanisch

A complete technical documentation as well as the relevant manual are available in the European languages:
 German / English / French / Spanish

Une documentation complète technique ainsi que la notice d'utilisation sont disponibles dans les langages européens
 Allemand / Anglais / Français / Espagnol

Se dispone de una documentación técnica completa y de las instrucciones de servicio pertenecientes a la máquina en los

Heubach, 01.04.2008



General Manager
 Gérant
 Director
 Gerente