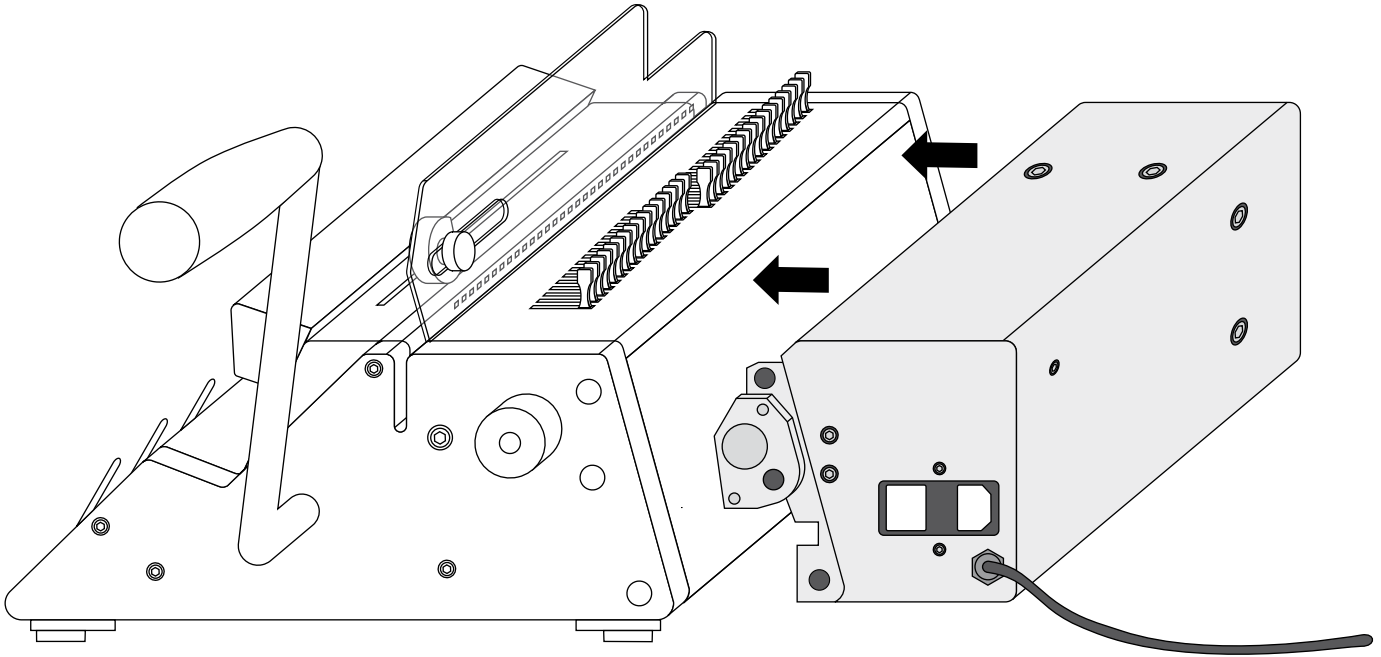


RENTZ®

Elektroantrieb für SRW / eco S 360
Electric module for SRW / eco S 360
Accionamiento eléctrico para SRW / eco S 360
Commande électrique pour SRW / eco S 360



1 **BESCHREIBUNG \ DESCRIPTION \ DESCRIPCION \ DESCRIPTION**

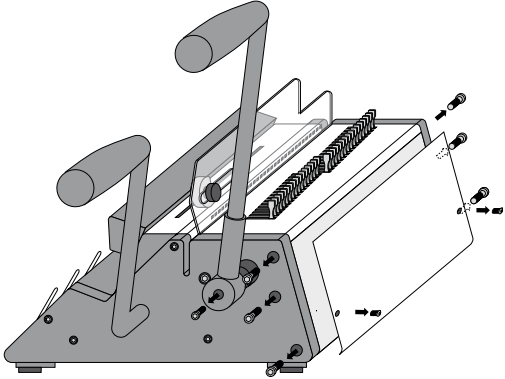
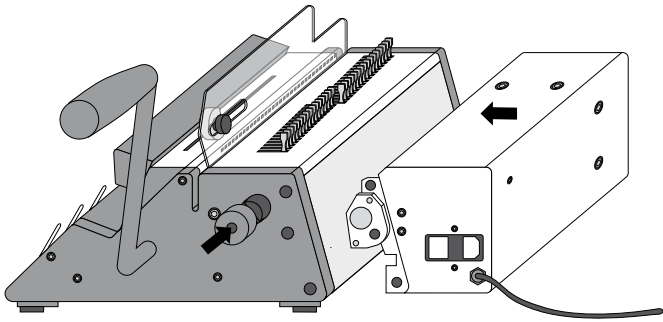
<p>Die SRW 360 und eco S 360 kann durch modulare Bauweise mit einem Elektroantrieb zur kombinierten, elektrischen Stanz- und manuellen Schließmaschine nachgerüstet werden.</p> <p>Montageanleitung siehe Rückseite.</p>	<p>The modular construction of the SRW 360 and eco S 360 can be upgraded to make an electric punch and manual closing machine, simply by attaching an electric punching module.</p> <p>Assembly instructions, see reverse side.</p>	<p>Merced a su estructuración modular la máquina SRW 360 y eco S 360 puede reequiparse con un accionamiento eléctrico convirtiéndola en una máquina combinada de troquelado eléctrico y de cerrado a mano.</p> <p>Instrucciones para el montaje véase al dorso.</p>	<p>Grâce à leur construction modulaire, il est possible d'ajouter une commande électrique aux machines SRW 360 et eco S 360 pour les transformer en machines combinées consistant dans une perceuse électrique et une relieuse manuelle.</p> <p>Instructions d'assemblage voir au verso.</p>
---	--	--	---

2 **SICHERHEITSHINWEISE \ SAFETY INSTRUCTIONS \ INSTRUCCIONES DE SEGURIDAD \ CONSEILS DE SECURITE**

<p>Elektroantrieb muß vor erstem Einsatz komplett in das Stanz- und Bindegerät eingebaut und befestigt sein und darf auf keinen Fall vorher am Stromnetz betrieben werden. Verletzungsgefahr!</p> <p>Elektroantrieb ist werkseitig für einen Direkteinbau vorbereitet.</p>	<p>Before first operation the electric drive has to be installed in the machine. Risk of injury if electric drive is turned on before installation</p> <p>Electric drive is factory prepared for installation by customer.</p>	<p>Antes de su primer uso, el accionamiento eléctrico tiene que estar instalado y fijado completamente en el aparato de troquelado y de encuadernado; antes no debe accionárselo bajo ningún concepto con conexión a la red de distribución. ¡Peligro de lesión!</p> <p>Se ha preparado en fábrica el accionamiento eléctrico para una instalación directa.</p>	<p>Avant sa première mise en service, la commande électrique doit être installée et fixée complètement dans l'appareil à perforer et à relier ; auparavant ne l'actionnez en aucun cas avec alimentation par le secteur. Risque de blessure !</p> <p>La commande électrique a été préparée à l'usine à une installation directe.</p>
--	--	---	--

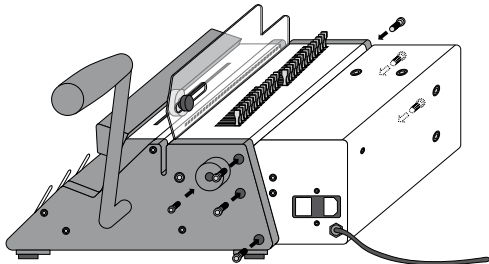
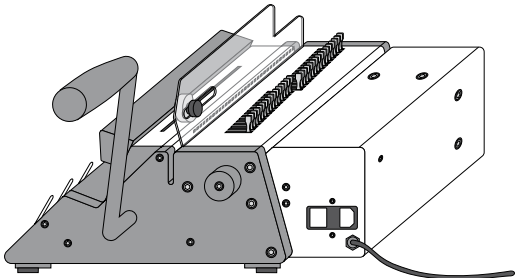
3

MONTAGE \ ASSEMBLY \ MONTAJE \ MONTAGE

		<p>Hinteres Abdeckblech durch Lösen der 2 Schrauben entfernen. Stanzhebel in hintere Position fahren. Befestigungsschraube lösen und Stanzhebel in dieser Position nach der Seite abziehen. Nicht verdrehen, da sonst der Motor nicht in die Antriebswelle eingepasst werden kann. Die in beiden Seitenteilen befestigten Inbusschrauben und Muttern lösen und entfernen. Je Seite 3 Stück.</p>	<p>Remove back cover by removing the 2 screws. Move punching lever to the back position. Remove 2 fixing screws and pull off the lever. Remove 3 nuts and bolts on each side.</p>	<p>Schutzkappe anstelle des Stanzhebels anbringen und festschrauben. Stanzmodul mit dem Antrieb nach vorne in die Halterung der Maschine bis zum Anschlag einschieben. Darauf achten, daß sich das Stanzmodul nicht verkantet.</p>	<p>Add protective cap instead of lever and screw tightly. Insert motor and align bolt holes on both sides.</p>
<p>Quite la chapa protectora trasera soltando los 2 tornillos. Lleve la palanca de troquelado en la posición trasera. Suelte el tornillo de fijación y extraiga la palanca de troquelado en esta posición hacia el lado. No la gire ya que en otro caso el motor no puede encajarse en el árbol motor. Suelte y quite los tornillos con hembra hexagonal y las tuercas fijados en ambas partes laterales. Hay 3 piezas por lado.</p>	<p>Otez la tôle de protection arrière en desserrant les 2 vis. Amenez le levier de perforation à la position arrière. Desserrez la vis de fixation et retirez le levier de perforation dans cette position vers le côté. Ne pas le tourner car sinon le moteur ne pourra pas s'emboîter dans l'arbre moteur. Dévissez et enlevez les vis à six pans creux et les écrous fixés sur les deux parties latérales. Il y en a 3 pièces de chaque côté.</p>	<p>Coloque y fije con tornillos una caperuza protectora en vez de la palanca de troquelado. Encaje el módulo de troquelado, el mecanismo de mando estando delante, en el soporte de la máquina hasta el tope. Cuidado de que el módulo de troquelado no se bloquee.</p>	<p>Montez un capot protecteur à la place du levier de perforation et vissez-le à bloc. Intercalez le module de perforation dans le support de la machine jusqu'à la butée, le mécanisme de commande étant à l'avant. Veillez à ce que le module de perforation ne se coince pas.</p>		

4

MONTAGE \ ASSEMBLY \ MONTAJE \ MONTAGE

		<p>Mit den zuvor entfernten Inbusschrauben den Motor festschrauben. Die 6 Muttern werden dazu nicht mehr benötigt. Die beiden längeren Inbusschrauben jeweils oben und unten einschrauben, die kürzere Inbusschraube in der Mitte. Achtung! Auf keinen Fall eine lange Schraube in der Mitte verwenden, da sonst der Antrieb blockiert.</p>	<p>Insert bolts using shortest bolt in middle hole. You no longer require the nuts. WARNING – Never put a longer bolt in the middle holes. Insert power adaptor into socket provided on the right hand side of machine, insert power lead into adaptor and connect to power supply, then connect second power lead into main socket on right hand side of machine and connect to power supply.</p>	<p>Gerät ist nun betriebsbereit.</p> <p>Weitere Anwendung siehe beiliegende Gebrauchsanleitungen RENZ SRW Comfort 360 RENZ eco Comfort 360</p>	<p>Your machine is now ready for operation.</p> <p>Further application see enclosed instruction manuals RENZ SRW Comfort 360 RENZ eco S Comfort 360</p>
<p>Fije el motor con los tornillos con hembra hexagonal antes quitados. Vd. ya no necesita las 6 tuercas para esto. Enrosque los dos tornillos largos con hembra hexagonal arriba y abajo, respectivamente, y enrosque el tornillo corto con hembra hexagonal en el centro. ¡Atención! No utilice bajo ningún concepto un tornillo largo en el centro, ya que en otro caso el mecanismo de mando se bloqueará.</p>	<p>Fixez le moteur à l'aide des vis à six pans creux enlevées auparavant. Les 6 écrous n'y seront plus nécessaires. Posez les deux vis longues à six pans creux respectivement en haut et en bas, et posez la vis courte à six pans creux au milieu.</p> <p>Attention ! N'utilisez en aucun cas une vis longue au milieu, car sinon le mécanisme de commande sera bloqué.</p>	<p>Entonces el aparato está listo para el servicio.</p> <p>Para más aplicaciones véase los manuales de instrucciones adjunto RENZ SRW Comfort 360 RENZ eco Comfort 360</p>	<p>Ensuite l'appareil est prêt à être exploité.</p> <p>Pour d'autres utilisations voir le mode d'emploi ci-joint RENZ SRW Comfort 360 RENZ eco Comfort 360</p> <p>04/2007</p>		